

ICS 81.040.30
Q 35
备案号:34414—2012

JC

中华人民共和国建材行业标准

JC/T 652—2011
代替 JC/T 652—1996

石英玻璃器皿 烧瓶

Quartz glassware Flask

2011-12-20 发布

2012-07-01 实施

中华人民共和国工业和信息化部 发布

前 言

本标准按照 GB/T 1.1—2009 给出的规则起草。

本标准代替 JC/T 652—1996《石英玻璃器皿 烧瓶》。与 JC/T 652—1996 相比，除编辑性修改外主要技术变化如下：

——增加了术语和定义(见第 3 章)。

——修改了化学成分中五种杂质元素总含量的要求(见 5.2.1，1996 年版的 4.1.1)。

——增加了对碱金属的杂质含量要求(见 5.2.1)。

——更改内应力为应力双折射，并修改了其指标(见 5.2.2，1996 年版的 4.1.2)。

本标准由中国建筑材料联合会提出。

本标准由全国工业玻璃和特种玻璃标准化技术委员会(SAC/TC 447)归口。

本标准主要起草单位：中国建筑材料检验认证中心、中国建筑材料科学研究总院。

本标准主要起草人：张浩运、吴洁、杨学东、郑丽英。

本标准于 1996 年 12 月首次发布，本次为第一次修订。

石英玻璃器皿 烧瓶

1 范围

本标准规定了石英玻璃烧瓶的术语和定义、分类、技术要求、试验方法、检验规则以及标志、包装、运输和贮存等。

本标准适用于透明石英玻璃圆底球形烧瓶、平底球形烧瓶、三角烧瓶及对应细颈形状的带锥形磨口烧瓶，蒸馏烧瓶也可参照执行。

2 规范性引用文件

下列文件对于本文件的应用是必不可少的。凡是注日期的引用文件，仅所注日期的版本适用于本文件。凡是不注日期的引用文件，其最新版本(包括所有的修改单)适用于本文件。

- GB/T 3284 石英玻璃化学成分分析方法
- GB/T 4121 石英玻璃热变色性试验方法
- GB/T 8054 计量标准型一次抽样检验程序及表
- GB/T 14149 实验室玻璃仪器 互换球形磨砂接头
- JC/T 597 半导体用透明石英玻璃管
- JC/T 598 电光源用透明石英玻璃管
- JC/T 655 石英玻璃制品内应力检验方法

3 术语和定义

JC/T 597 界定的术语和定义适用于本文件。

4 分类

4.1 圆底球形烧瓶分粗颈型、细颈型和带锥形磨口型三种。其结构形式见图1、图2。

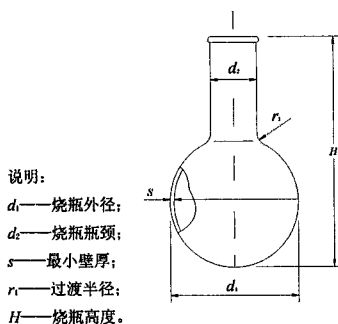


图1

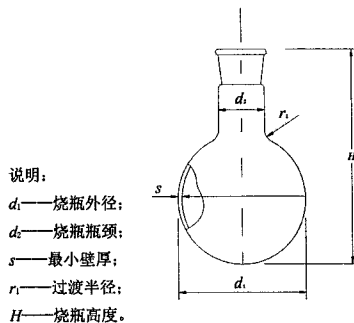


图2